

Utilizados para indicar nível de óleo mineral a base de petróleo em reservatórios.

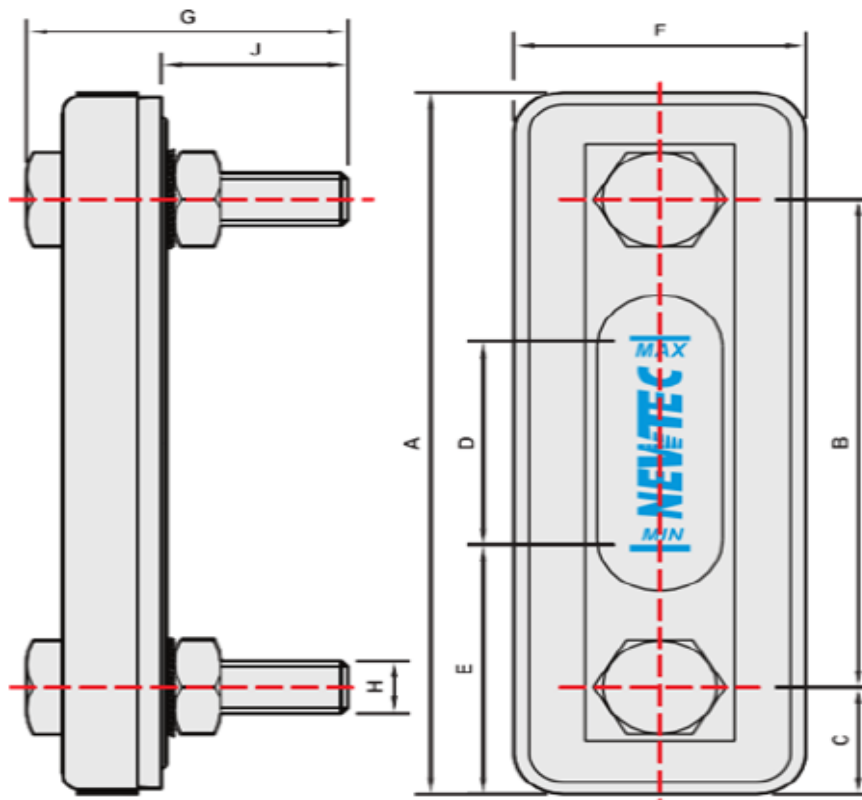
Construído com um corpo aço pintado em epóxi preto, vedação em borracha nitrílica, bastam apenas dois furos na lateral do tanque para sua instalação (recomendamos que as porcas sejam sempre utilizadas para garantir uma melhor eficiência da vedação).

Fácil visualização do nível do óleo, levando em conta a movimentação do óleo dentro do tanque a partir da indicação de mínimo e máximo.

Quando possuir termômetro, será fornecida uma idéia da temperatura do óleo uma vez que o mesmo estará com uma temperatura próxima à da parede do reservatório.



**Temperatura máxima de trabalho: 80°C**



NV  -P

Modelo	Acabamento	Escala	A	B	C	D	E	F	G	H	J
NV07	P - Pintado	N-sem termômetro	115	76	19,5	39	38	43	46	M10	25
NV13			179	127	26	68	55,5	51	51	M12	30
		T-com termômetro	179	127	26	68	55,5	51	51	M12	30