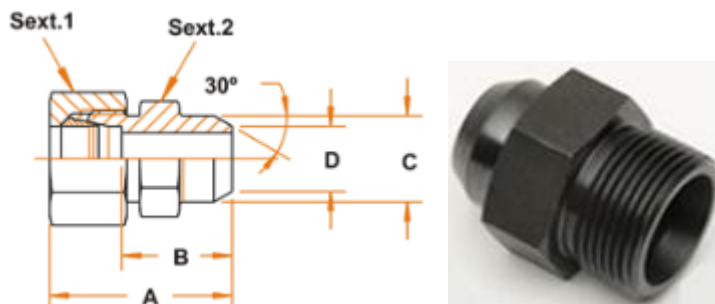


UNIÃO MACHO Pta. Tubo / Pta. Solda Macho

USA



Série	Pressão Nom.(bar)	Dia. Ext. Tubo	A	B	C	D	Sext.1	Sext.2
Leve	400	6	29	14	10	6	14	12
L	400	8	31	16	12	8	17	14
L	400	10	33	18	14	10	19	17
L	400	12	33	18	16	12	22	19
L	400	15	37	22	19	15	27	22
L	315	18	40	23.5	22	18	32	27
L	315	22	45	28.5	27	22	36	32
L	250	28	47	30.5	32	28	41	41
L	250	35	54	32.5	40	35	50	46
L	250	42	58	35	46	42	60	55
Pesada	630	6	34	19	11	6	17	14
P	630	8	36	21	13	8	19	17
P	630	10	39	22.5	15	10	22	19
P	630	12	41	24.5	17	12	24	22
P	630	14	45	27	19	14	27	24
P	400	16	45	26.5	21	16	30	27
P	400	20	51	29.5	26	20	36	32
P	400	25	56	32	31	25	46	41
P	400	30	62	35.5	36	30	50	46
P	315	38	69	38	44	38	60	55